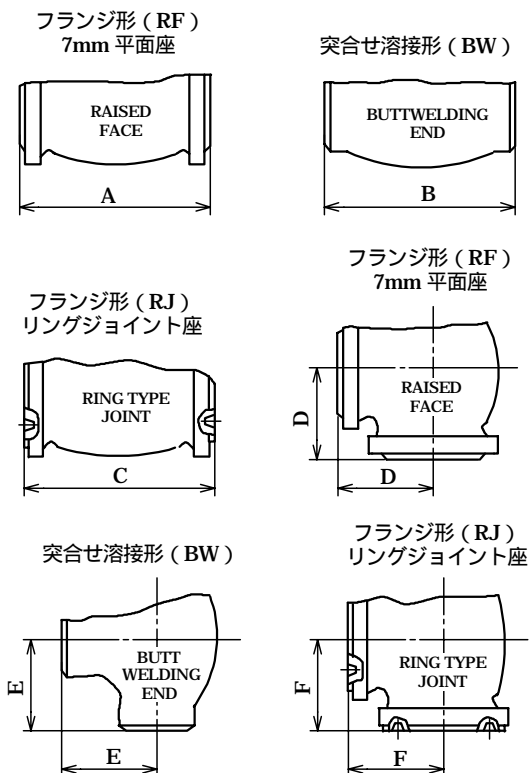


付属書 2 付表 5 クラス 600 (PN 110) バルブ

単位 mm

呼び径		フランジ形 (7mm 平面座) 及び突合せ溶接形										
		仕切弁			玉形弁及びリフト逆止弁		アングル弁及びアングルリフト逆止弁		スイング逆止弁		ボール弁	
		ロングパタン		ショートパタン (1)	ロングパタン	ショートパタン (1)	ロングパタン	ショートパタン (1)	ロングパタン	ショートパタン (1)	ロングパタン	ショートパタン (1)
		ソリッドウエッジ形 (2)	ダブルジスク形									
A	B	A 及び B	A 及び B	B	A 及び B	B	D 及び E	E	A 及び B	B	A 及び B	
15	1/2	165	-	-	165	-	83	-	165	-	165	
20	3/4	190	-	-	190	-	95	-	190	-	190	
25	1	216	216	133	216	133	108	-	216	133	216	
(32)	(1 1/4)	229	229	146	229	146	114	-	229	146	229	
40	1 1/2	241	241	152	241	152	121	-	241	152	241	
50	2	292	292	178	292	178	146	108	292	178	292	
(65)	(2 1/2)	330	330	216	330	216	165	127	330	216	330	
80	3	356	356	254	356	254	178	152	356	254	358	
100	4	432	432	305	432	305	216	178	432	305	432	
(125)	(5)	508	508	381	508	381	254	216	508	381	-	
150	6	559	559	457	559	457	279	254	559	457	559	
200	8	660	660	584	660	584	330	-	660	584	660	
250	10	787	787	711	787	711	394	-	787	711	787	
300	12	838	838	813	838	813	419	-	838	813	838	
350	14	889	889	889	-	-	-	-	889	-	889	
400	16	991	991	991	-	-	-	-	991	-	991	
450	18	1092	1092	1092	-	-	-	-	1092	-	1092	
500	20	1194	1194	1194	-	-	-	-	1194	-	1194	
(550)	(22)	1295	1295	-	-	-	-	-	1295	-	1295	
600	24	1397	1397	1397	-	-	-	-	1397	-	1397	
650	26	1448	1448	-	-	-	-	-	1448	-	1448	
700	28	1549	1549	-	-	-	-	-	1600	-	1549	
750	30	1651	1651	-	-	-	-	-	1651	-	1651	
800	32	-	1778	-	-	-	-	-	-	-	1778	
850	34	-	1930	-	-	-	-	-	-	-	1930	
900	36	-	2083	-	-	-	-	-	2083	-	2083	

呼び径		フランジ形 (リングジョイント座)				
		仕切弁		玉形弁及びリフト逆止弁	アングル弁及びアングルリフト逆止弁	スイング逆止弁
		ソリッドウエッジ形 (2)	ダブルジスク形			
		A	B	C	C	C
15	1/2	164	-	164	82	164
20	3/4	190	-	190	95	190
25	1	216	216	216	108	216
(32)	(1 1/4)	229	229	229	114	229
40	1 1/2	241	241	241	121	241
50	2	295	295	295	148	295
(65)	(2 1/2)	333	333	333	167	333
80	3	359	359	359	179	359
100	4	435	435	435	217	435
(125)	(5)	511	511	511	256	511
150	6	562	562	562	281	562
200	8	664	664	664	332	664
250	10	791	791	791	395	791
300	12	841	841	841	421	841
350	14	892	892	-	-	892
400	16	994	994	-	-	994
450	18	1095	1095	-	-	1095
500	20	1200	1200	-	-	1200
(550)	(22)	1305	1305	-	-	1305
600	24	1407	1407	-	-	1407
650	26	1460	1460	-	-	1460
700	28	1562	1562	-	-	1613
750	30	1664	1664	-	-	1664
800	32	-	1794	-	-	-
850	34	-	1946	-	-	-
900	36	-	2099	-	-	2099



注(1) ショートパタンは、プレッシャーシールボンネット形又はボンネットレス形に適用する。ただし、注文者と製造業者の協議によりボルトテッドボンネット形に適用してもよい。

(2) フレキシブルウエッジ形も同一寸法とする。

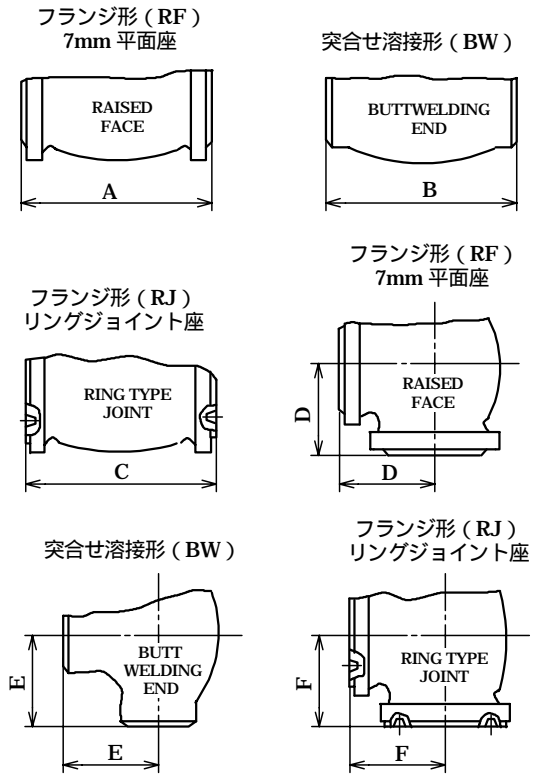
備考 メール座、フィメール座、タンク座及びグループ座の面間寸法は、5. b) による。

付属書 2 付表 6 クラス 900 (PN 150) バルブ

単位 mm

呼び径		フランジ形 (7mm 平面座) 及び突合せ溶接形									
		仕切弁			玉形弁及びリフト逆止弁		アングル弁及びアングルリフト逆止弁		スイング逆止弁		ボール弁
		ロングパタン		ショートパタン (1)	ロングパタン	ショートパタン (1)	ロングパタン	ショートパタン (1)	ロングパタン	ショートパタン (1)	ロングパタン
ソリッドウエッジ形 (2)	ダブルジスク形	A 及び B	B								
A	B	A 及び B		B	A 及び B	B	D 及び E	E	A 及び B	B	A 及び B
20	3/4	-	-	-	229	-	114	-	229	-	-
25	1	254	-	140	254	-	127	-	254	-	254
(32)	(1 1/4)	279	-	165	279	-	140	-	279	-	279
40	1 1/2	305	-	178	305	-	152	-	305	-	305
50	2	368	368	216	368	-	184	-	368	-	368
(65)	(2 1/2)	419	419	254	419	254	210	-	419	254	419
80	3	381	381	305	381	305	190	152	381	305	381
100	4	457	457	356	457	356	229	178	457	356	457
(125)	(5)	559	559	432	559	432	279	216	559	432	-
150	6	610	610	508	610	508	305	254	610	508	610
200	8	737	737	660	737	660	368	330	737	660	737
250	10	838	838	787	838	787	419	394	838	787	838
300	12	965	965	914	965	914	483	457	965	914	965
350	14	1029	1029	991	1029	991	514	495	1029	991	1029
400	16	1130	1130	1092	-	1092	660	-	1130	1092	1130
450	18	1219	1219	-	-	-	737	-	1219	-	1219
500	20	1321	1321	-	-	-	826	-	1321	-	1321
(550)	(22)	-	-	-	-	-	-	-	-	-	-
600	24	1549	1549	-	-	-	991	-	1549	-	1549

呼び径		フランジ形 (リングジョイント座)				
		仕切弁		玉形弁及びリフト逆止弁	アングル弁及びアングルリフト逆止弁	スイング逆止弁
		ソリッドウエッジ形 (2)	ダブルジスク形			
A	B	C	C	C	F	C
20	3/4	-	-	229	114	229
25	1	254	-	254	127	254
(32)	(1 1/4)	279	-	279	140	279
40	1 1/2	305	-	305	152	305
50	2	371	371	371	186	371
(65)	(2 1/2)	422	422	422	211	422
80	3	384	384	384	192	384
100	4	460	460	460	230	460
(125)	(5)	562	562	562	281	562
150	6	613	613	613	306	613
200	8	740	740	740	370	740
250	10	841	841	841	421	841
300	12	968	968	968	484	968
350	14	1038	1038	1038	519	1038
400	16	1140	1140	-	665	1140
450	18	1232	1232	-	743	1232
500	20	1334	1334	-	832	1334
(550)	(22)	-	-	-	-	-
600	24	1568	1568	-	1000	1568



注 (1) ショートパタンは、プレッシャーシールボンネット形又はボンネットレス形に適用する。ただし、注文者と製造業者の協議によりボルトドボンネット形に適用してもよい。

(2) フレキシブルウエッジ形も同一寸法とする。

備考 メール座、フィメール座、タンク座及びグループ座の面間寸法は、5. b) による。